



Návod k obsluze

**Industrial Pump Models:
SP-PP, SP-PHT, SP-CPVC, SP-PVDF,
SP-7600/7700 & SP-6600/6700
Series**

**Pump Package Models:
9400, 9420, 9430, 9500, 9510,
9710, 9760, 9900 & 9910 Series**

**Industrial Pump Motors:
SP-280P, SP-ENC, SP-A1, SP-A2
& SP-400 Series**

STANDARD PUMP INC.

1610 Satellite Blvd. Suite D, Duluth, Georgia 30097 USA
TOLL FREE 866-558-8611 • Phone 770-307-1003 • Fax 770-307-1009
e-mail: info@standardpump.com
www.standardpump.com



Návod k obsluze

OBSAH	STRANA
Popis.....	3
Odstředivá sudová čerpadla.....	3
Motory	3
Náhradní díly k motorům.....	4
Tyčová čerpadla a jejich balení	5
Provozování & údržba	7
Náhradní díly k tyčím	9
Nebezpečné prostředí / AtEx	12
Prohlášení o shodě.....	14
Záruční podmínky.....	16
Atex prohlášení.....	17

STANDARD PUMP INC.

1610 Satellite Blvd. Suite D, Duluth, Georgia 30097 USA
TOLL FREE 866-558-8611 • Phone 770-307-1003 • Fax 770-307-1009
e-mail: info@standardpump.com
www.standardpump.com

Standard Drum Pumps

Popis

Čerpadla Standard jsou určena k čerpání různých kapalin ze sudů a nádrží. Čerpadla Standard nabízí několik různých typů čerpadel, každý je určen pro jiné použití. Před uvedením do provozu si ověřte, že materiály použité při konstrukci čerpadla jsou vhodné pro použití v dané aplikaci.

Rozbalení

S krabicemi by se mělo zacházet opatrně, aby nedošlo k poškození pádem, atd. Po vybalení zkontrolujte pečlivě jakékoli škody, ke kterým by mohlo dojít během přepravy. Zkontrolujte, zda nejsou některé části uvolněné, poškozené nebo zda nechybí.

Všeobecné bezpečnostní informace

Odpovědnost za bezpečnou montáž, instalaci a provoz nese provozovatel. Před použitím si přečtěte všechny bezpečnostní pokyny a návod k obsluze. Při neopatrném provozování čerpadla může dojít k vážnému zranění.

1. Před použitím čerpadla si přečtěte a tento návod..
2. Provozovatel by měl nosit vhodný ochranný oděv včetně následujícího: maska, bezpečnostní štít či brýle, rukavice, zástěra a bezpečnostní obuv.
3. Před uvedením do provozu zkontrolujte, zda čerpaná media jsou kompatibilní s materiály smáčených částí čerpadla.

- 3.
4. Všechny bezpečnostní směrnice by měly být dodržovány..
5. Ověřte, zda napětí motoru odpovídá napětí sítě .
6. Před připojením motoru do sítě se ujistěte, že spínač motoru je v poloze OFF. Pro vzduchové motory zajistěte, aby přívodní ventil byl uzavřen před připojením vzduchové hadice.
7. Před zahájením provozu zkontrolujte, zda všechny přípojky čerpadla jsou řádně dotaženy.
8. Nejdříve čerpejte čistou vodu, aby jste se seznámili s provozem čerpadla, průtokem, výstupním tlakem a otáčkami motoru .
9. Před spuštěním čerpadla ověřte, zda je výtlačná hadice bezpečně připevněna k plněné nádobě, aby se zabránilo rozstříknutí.
10. Nikdy nenechávejte čerpadlo bez dozoru během provozu.
11. Neponořujte motor do žádné kapaliny.
12. Po ukončení provozu čerpadla, propláchněte čerpadlo přečerpáním vody nebo vhodného čisticího roztoku . Nepoužívejte hořlavé nebo výbušné čisticí prostředky.
13. Nenoste motor za napájecí kabel.
14. Neskladujte čerpadlo v nádrži. Vždy důkladně opláchněte čerpadlo a pověste na nástěnný držák, nebo zajistěte, aby čerpadlová trubice byla ve svislé poloze.

⚠ Varování: Řízení rychlosti by nemělo sloužit jako hlavní vypínač čerpadla. Pokud se tak děje, může to způsobit předčasnou opotřebení potenciometru a následně způsobovat chyby. I po stažení řízení rychlosti zůstává motor pod proudem a při neadekvátním zacházení může dojít ke zranění nebo smrti, pokud je motor aktivován a není dostatečně zajištěn. (Týká se jen řad SP-280P a SP-ENC.)

⚠ Varování: Při čerpání hořlavých nebo výbušných produktů nebo práci v nebezpečném prostředí, musí být čerpadla typu SP-6600/6700 nebo SP-7600/7700 používána s motorem, který je zajištěný proti výbuchu. Prosím, kontaktujte výrobní závod nebo autorizovaného distributora s případnými dotazy pokud jde o tuto záležitost.

Electric Drum Pump Motor Specifications

Model	Voltage	Amps	Watts	HP	Phase	Hz	Enclosure	Variable Speed	Hazardous Duty	Shipping Wt lbs (kg)
SP-410EX	115V	2			1	50-60		N	Y	
SP-420EX								N	AtEx	
SP-280P*								N	N	
SP-280P-V *								Y	N	
SP-280P-2								N	N	
SP-280P-2-V								Y	N	
SP280-2NL*	220V	5	825	1	1	50-60		N	N	9.0 4 0
SP280-2-VNL*	220V	5	825	1	1	50-60			N	9.0 4 0
SP-ENC*	110V	8.5							N	
SP-ENC-V*	110V	8.5	825	1	1	50-60	TEFC (IP54)	Y	N	12.7 (5,7)
SP-ENC-2	220V	5	825	1	1	50-60	TEFC (IP54)	N	N	12.7 (5,7)
SP-ENC-2-V	220V	5	825	1	1	50-60	TEFC (IP54)	Y	N	12.7 (5,7)
SP-ENC2NL*	220V	5	825	1	1	50-60	TEFC (IP54)	N	N	12.7 (5,7)
SP-ENC2-VNL*	220V	5	825	1	1	50-60	TEFC (IP54)	Y	N	12.7 (5,7)

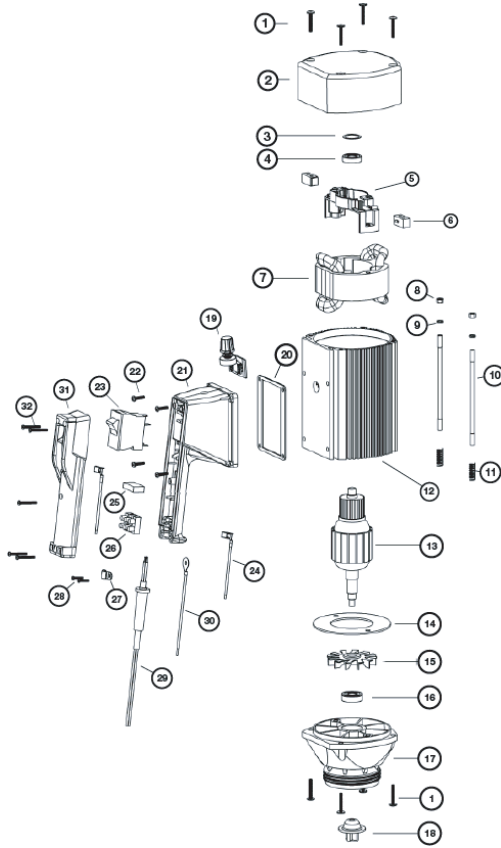
* The motor has thermal overload protection which stops the pump in case of overload. Immediately switching the motor off, position "0", and allowing the motor to cool down. **Warning:** The motor automatically starts after cooling down, if the switch is left in position "1" (ON)

Air Drum Pump Motor Specification

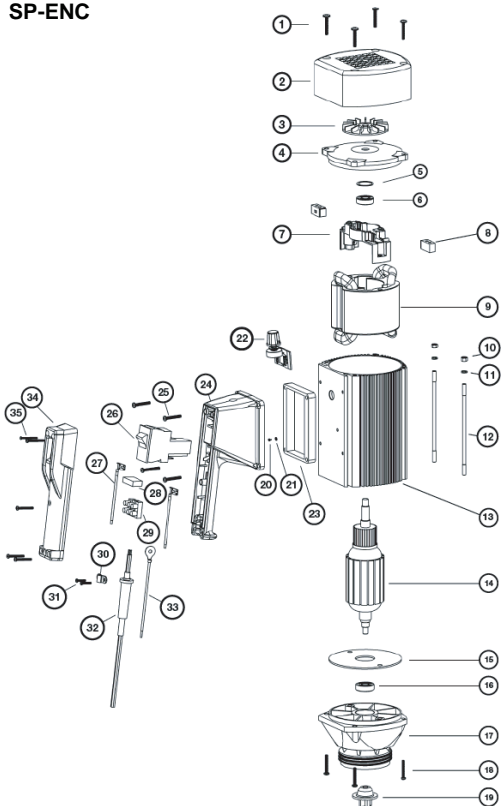
Model	HP	Watts	Max Inlet Pressure	Min Hose	Max dBA	Airline Size Inches	Hazardous Duty	Air Consumption	Shipping Wt lbs (kg)
SP-A1	1/2	370	80 psi(5,5 bar)	3/8" (10 mm)	78	1/8" NPT	Y	27 CFM (13 L/min) @ 80 psi (5,5 bar)	2.7 (1,2)
SP-A2	1/2	370	100 psi(6,8 bar)	3/8" (10 mm)	87	1/4" NPT	Y	28 CFM (13,2 L/min) @ 90 psi (6,2 bar)	3.4 (1,5)
SP-A2TL (Trigger Lock)	1/2	370	100 psi(6,8 bar)	3/8" (10 mm)	87	1/4" NPT	Y	28 CFM (13,2 L/min) @ 90 psi (6,2 bar)	3.4 (1,5)

SP-280P & SP-ENC Spare Parts Lists

SP-280P



SP-ENC



SP-280P Series

Ref. #	Description	P/N for SP-280P	Qty
1	Screw, Motor Cover/Lower Housing	8130P	8
2	Motor Cover	8000	1
3	Wave Washer	8125	1
4	Bearing, Upper	8331	1
5	Brush Holder	8508	1
6	Carbon Brushes		
	110/220V	8509	2
7	Stator		
	110V	8503	1
	220V	8702	1
8	Hexagon Nut	8448	2
9	Lock Washer	8071	2
10	Rod Connector	8506	2
11	Pressure Spring	8507	2
12	Motor Housing	8510P	1
13	Armature		
	110V	8502	1
	220V	8701	1
14	Guide Disc	8504	1
15	Fan	8512	1
16	Bearing, Lower	8126	1
17	Lower Housing	8100	1
18	Motor Coupling	8333	1
19	Speed Potentiometer		
	110V	9803	1
	220V	9804	1
20	Gasket		
	110V	8167	1
	220V	8167LVR	1
21	Switch Housing		
	Fixed Speed	8001	1
	Variable Speed	8010	1
22	Screw, Switch Housing		
	110V	8131	4
	220V	8131LVR	4
23	Overload Switch		
	110V	8611	1
	220V (w/ LVR)	8704LVR	1
	220V (w/o LVR)	8704	1
24	Switch Lead	8185	2
25	EMI Filter	8003	1
26	Terminal Block	8001-3	1
27	Cable Clamp	8001-1	1
28	Screw, Cable Clamp	8001-2	2
29	Power Cord		
	110V	8360	1
	220V	8705	1
30	Earthing Lead	8183	1
31	Switch Cover	8002	1
32	Screw, Switch Cover	8221	5
n/a	Repair Kit (Includes Items 6 & 18)		
	110/220V	9055	1

SP-ENC Series

Ref. #	Description	P/N for SP-ENC	Qty
1	Screw, Motor Cover	3130	4
2	Motor Cover	3000	1
3	Fan	3512	1
4	Bearing Cover	3511	1
5	Wave Washer	8125	1
6	Bearing, Upper	8331	1
7	Brush Holder	8508	1
8	Carbon Brushes		
	110/220V	8509	2
9	Stator		
	110V	3503	1
	220V	3702	1
10	Hexagon Nut	8448	2
11	Lock Washer	8071	2
12	Rod Connector	3703	2
13	Motor Housing	3510	1
14	Armature		
	110V	3502	1
	220V	3701	1
15	Guide Disc	3504	1
16	Bearing, Lower	8126	1
17	Lower Housing	8100	1
18	Screw, Lower Housing	8130	4
19	Motor Coupling	8333	1
20	Ground Screw	8162	1
21	Star Washer	8511	1
22	Speed Potentiometer		
	110V	9803	1
	220V	9804	1
23	Gasket		
	110V	8167	1
	220V	8167LVR	1
24	Switch Housing		
	Fixed Speed	8001	1
	Variable Speed	8010	1
25	Screw, Switch Housing		
	110V	8131	4
	220V	8131LVR	4
26	Overload Switch		
	110V	8611	1
	220V (w/ LVR)	8704LVR	1
	220V (w/o LVR)	8704	1
27	Switch Lead	8185	2
28	EMI Filter	8003	1
29	Terminal Block	8001-3	1
30	Cable Clamp	8001-1	1
31	Screw, Cable Clamp	8001-2	2
32	Power Cord		
	110V	8360	1
	220V	8705	1
33	Earthing Lead	8183	1
34	Switch Cover	8002	1
35	Screw, Switch Cover	8221	5
n/a	Repair Kit (Includes Items 8 & 19)		
	110/220V	9055	1

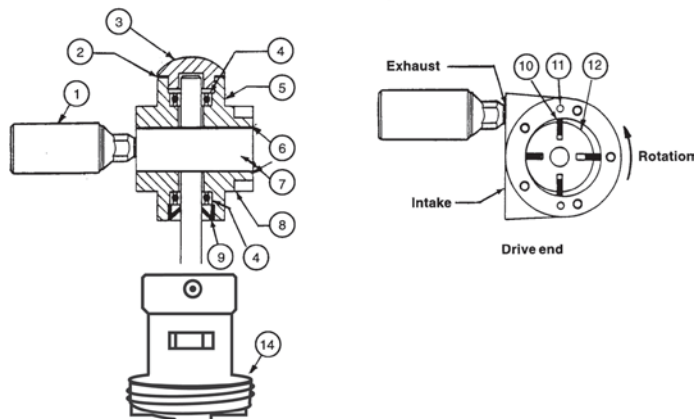
SP-A1 & SP-A2 Spare Parts Lists

SP-A1

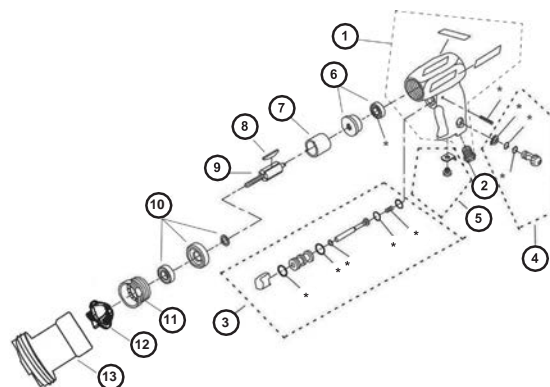
Ref. #	Description	P/N for SP-A1	Qty
1	Muffe	SAF350	1
2*	Gasket	SAC229	1
3	Dead end cap	SAC228A	1
4*	Bearing	SAG549	2
5	Dead end plate	SAC617	1
6*	Gasket	SAC527	2
7	Body	SAE899	1
8	Drive end plate	SAC616	1
9*	Shaft seal	SAC190A	1
10*	Vane	SAE893	4
11	Dowel pin	SD324A	4
12	Impeller	SAE896	
13	Repair kit*	SK285	1
	Includes item numbers		1
	2, 4, 6, 9 and 10		1
14	A1 adapter	9007	1

SP-A2 Series

Ref. #	Description	P/N for SP-A1	Qty
1	Housing Assembly	317A-A40	1
2	Inlet Bushing (with Screen)	317A-3B	1
3	Trigger Assembly	317A-A93	1
4	Regulator Assembly	317A-A249	1
5	Muffer Kit	317A-AMK1	1
6	Rear-End Plate Assembly	317A-A12	1
7	Cylinder	317A-3	1
8	Vanes (Set of 4)	317A-42-4	4
9	Rotor	317A-53	1
10	Front-End Plate, Assembly	317A-A11	1
11	Motor Lock-Nut	317A-27	1
12	Motor Coupling	8333	1
13	Adaptor, Aluminum	9014	1



SP-A1



SP- A2 Series

DRUM PUMP SPECIFICATIONS

Model	Material of Construction	Maximum Liquid Temperature	Wetted Materials	Maximum Flow Rate	Discharge Pressure
SP-CPVC	CPVC	190° F (90° C)	CPVC, Carbon, Hastelloy C, PVDF, PTFE	35 gpm (132 l/min)	16 psi (1,1 bar)
SP-CPVC-HH	CPVC	190° F (90° C)	CPVC, Carbon, Hastelloy C, PVDF, PTFE	16 gpm (60 l/min)	32 psi (2,2 bar)
SP-PP	Polypropylene	130° F (55° C)	PP, Carbon, Hastelloy C, PTFE	35 gpm (132 l/min)	16 psi (1,1 bar)
SP-PP-HH	Polypropylene	130° F (55° C)	PP, Carbon, Hastelloy C, PTFE	16 gpm (60 l/min)	32 psi (2,2 bar)
SP-PHT	Polypropylene	175° F (80° C)	PP, Carbon, Hastelloy C, PTFE	35 gpm (132 l/min)	16 psi (1,1 bar)
SP-PHT-HH	Polypropylene	175° F (80° C)	PP, Carbon, Hastelloy C, PTFE	16 gpm (60 l/min)	32 psi (2,2 bar)
SP-PVDF	PVDF (Kynar®)	175° F (80° C)	PVDF, Carbon, Hastelloy C, PTFE	35 gpm (132 l/min)	16 psi (1,1 bar)
SP-PVDF-HH	PVDF (Kynar®)	175° F (80° C)	PVDF, Carbon, Hastelloy C, PTFE	16 gpm (60 l/min)	32 psi (2,2 bar)
*SP-7600	SS316	175° F (80° C)	SS316L, Carbon, PTFE	35 gpm (132 l/min)	16 psi (1,1 bar)
*SP-7700	SS316	175° F (80° C)	SS316L, Carbon, PTFE	16 gpm (60 l/min)	32 psi (2,2 bar)
*SP-6600	Aluminum	175° F (80° C)	Aluminum, Carbon, PTFE & SS316	35 gpm (132 l/min)	16 psi (1,1 bar)
*SP-6700	Aluminum	175° F (80° C)	Aluminum, Carbon, PTFE & SS316	16 gpm (60 l/min)	32 psi (2,2 bar)

* When operating in Hazardous Duty applications a pump must be used in conjunction with an explosion proof motor or air motor.

Pump Package Specifications

Electric Motor Pump Packages

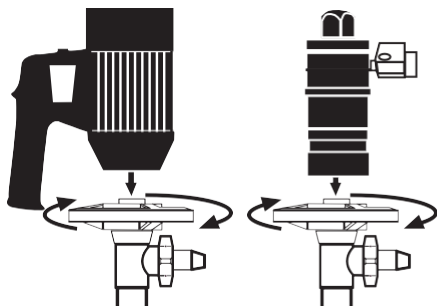
Model	HP	Voltage	Phase	Meter	Wetted Components	Immersion Length	Hose Length	Nozzle Material
9400	1	110V	1	No	Polypropylene, Carbon, Hastelloy C, PVC, Viton®, PTFE	39" (1000 mm)	6 ft. (1,83 meters)	Polypropylene
9401	1	220V	1	No	Polypropylene, Carbon, Hastelloy C, PVC, Viton®, PTFE	39" (1000 mm)	6 ft. (1,83 meters)	Polypropylene
9402	1	110V	1	No	Polypropylene, Carbon, Hastelloy C, PVC, Viton®, PTFE	47" (1200 mm)	6 ft. (1,83 meters)	Polypropylene
9403	1	220V	1	No	Polypropylene, Carbon, Hastelloy C, PVC, Viton®, PTFE	47" (1200 mm)	6 ft. (1,83 meters)	Polypropylene
9714	1	110V	1	No	SS316L, PTFE, Carbon, PVC, PTFE	39" (1000 mm)	6 ft. (1,83 meters)	SS316
9715	1	220V	1	No	SS316L, PTFE, Carbon, PVC, PTFE	39" (1000 mm)	6 ft. (1,83 meters)	SS316
9716	1	110V	1	No	SS316L, PTFE, Carbon, PVC, PTFE	47" (1200 mm)	6 ft. (1,83 meters)	SS316
9717	1	220V	1	No	SS316L, PTFE, Carbon, PVC, PTFE	47" (1200 mm)	6 ft. (1,83 meters)	SS316
9420	1	110V	1	No	PVDF, Carbon, Hastelloy C, Alphasyn, Viton®, PTFE	39" (1000 mm)	6 ft. (1,83 meters)	PVDF
9421	1	220V	1	No	PVDF, Carbon, Hastelloy C, Alphasyn, Viton®, PTFE	39" (1000 mm)	6 ft. (1,83 meters)	PVDF
9422	1	110V	1	No	PVDF, Carbon, Hastelloy C, Alphasyn, Viton®, PTFE	47" (1200 mm)	6 ft. (1,83 meters)	PVDF
9423	1	220V	1	No	PVDF, Carbon, Hastelloy C, Alphasyn, Viton®, PTFE	47" (1200 mm)	6 ft. (1,83 meters)	PVDF
9430	1	110V	1	No	CPVC, Polypropylene, Carbon, Hastelloy C, PVC, Viton®, PVDF, PTFE	39" (1000 mm)	6 ft. (1,83 meters)	Polypropylene
9431	1	220V	1	No	CPVC, Polypropylene, Carbon, Hastelloy C, PVC, Viton®, PVDF, PTFE	39" (1000 mm)	6 ft. (1,83 meters)	Polypropylene
9432	1	110V	1	No	CPVC, Polypropylene, Carbon, Hastelloy C, PVC, Viton®, PVDF, PTFE	47" (1200 mm)	6 ft. (1,83 meters)	Polypropylene
9433	1	220V	1	No	CPVC, Polypropylene, Carbon, Hastelloy C, PVC, Viton®, PVDF, PTFE	47" (1200 mm)	6 ft. (1,83 meters)	Polypropylene
9500	1	110V	1	Yes	Polypropylene, Carbon, Hastelloy C, PVC, Viton®, Ceramic, PVDF, Halar, PTFE	39" (1000 mm)	6 ft. (1,83 meters)	Polypropylene
9501	1	220V	1	Yes	Polypropylene, Carbon, Hastelloy C, PVC, Viton®, Ceramic, PVDF, Halar, PTFE	39" (1000 mm)	6 ft. (1,83 meters)	Polypropylene
9502	1	110V	1	Yes	Polypropylene, Carbon, Hastelloy C, PVC, Viton®, Ceramic, PVDF, Halar, PTFE	47" (1200 mm)	6 ft. (1,83 meters)	Polypropylene
9503	1	220V	1	Yes	Polypropylene, Carbon, Hastelloy C, PVC, Viton®, Ceramic, PVDF, Halar, PTFE	47" (1200 mm)	6 ft. (1,83 meters)	Polypropylene
9510	1	110V	1	Yes	PVDF, Carbon, Hastelloy C, Alphasyn, Viton®, Ceramic, Halar, PTFE	39" (1000 mm)	6 ft. (1,83 meters)	PVDF
9511	1	220V	1	Yes	PVDF, Carbon, Hastelloy C, Alphasyn, Viton®, Ceramic, Halar, PTFE	39" (1000 mm)	6 ft. (1,83 meters)	PVDF
9512	1	110V	1	Yes	PVDF, Carbon, Hastelloy C, Alphasyn, PTFE	47" (1200 mm)	6 ft. (1,83 meters)	PVDF
9513	1	220V	1	Yes	PVDF, Carbon, Hastelloy C, Alphasyn, Viton®, Ceramic, Halar, PTFE	47" (1200 mm)	6 ft. (1,83 meters)	PVDF
9760	1	110V	1	No	Aluminum, Carbon, PTFE & SS316	39" (1000 mm)	6 ft. (1,83 meters)	Aluminum
9761	1	220V	1	No	Aluminum, Carbon, PTFE & SS316	39" (1000 mm)	6 ft. (1,83 meters)	Aluminum
9762	1	110V	1	No	Aluminum, Carbon, PTFE & SS316	47" (1200 mm)	6 ft. (1,83 meters)	Aluminum
9763	1	220V	1	No	Aluminum, Carbon, PTFE & SS316	47" (1200 mm)	6 ft. (1,83 meters)	Aluminum
9910	1	110V	1	No	SS316L, Carbon, PTFE	39" (1000 mm)	6 ft. (1,83 meters)	SS316
9911	1	220V	1	No	SS316L, Carbon, PTFE	39" (1000 mm)	6 ft. (1,83 meters)	SS316
9912	1	110V	1	No	SS316L, Carbon, PTFE	47" (1200 mm)	6 ft. (1,83 meters)	SS316
9913	1	220V	1	No	SS316L, Carbon, PTFE	47" (1200 mm)	6 ft. (1,83 meters)	SS316

Air Motor Pump Packages

Model	HP	Air Consumption	Meter	Wetted Components	Immersion Length	Hose Length	Nozzle Material
9904	0.5	27 CFM (13L/sec) @ 80psi (5,51 bar)	No	SS316L, PTFE, Carbon, UHMWPE, PTFE	39" (1000 mm)	6 ft. (1,83 meters)	SS316
9905	0.75	28 CFM (13.2L/sec) @ 90psi (6,2 bar)	No	SS316L, PTFE, Carbon, UHMWPE, PTFE	39" (1000 mm)	6 ft. (1,83 meters)	SS316
9906	0.05	27 CFM (13L/sec) @ 80psi (5,51 bar)	No	SS316L, PTFE, Carbon, UHMWPE, PTFE	47" (1200 mm)	6 ft. (1,83 meters)	SS316
9907	0.75	28 CFM (13.2L/sec) @ 90psi (6,2 bar)	No	SS316L, PTFE, Carbon, UHMWPE, PTFE	47" (1200 mm)	6 ft. (1,83 meters)	SS316
9764	0.75	28 CFM (13.2L/sec) @ 90psi (6,2 bar)	No	Aluminum, Carbon, PTFE & SS316	39" (1000 mm)	6 ft. (1,83 meters)	Aluminum
9765	0.75	28 CFM (13.2L/sec) @ 90psi (6,2 bar)	No	Aluminum, Carbon, PTFE & SS316	47" (1200 mm)	6 ft. (1,83 meters)	Aluminum

Smontování

1. Vybalte motor a čerpadlo z krabice.
2. Zkontrolujte, zda není zařízení poškozeno
3. Smontujte motor s čerpadlem pomocí kruhového madla viz. obr.:



Obrázek 1

⚠ WARNING

Při použití motorů série SP-A1 nebo SP-A2 doporučujeme použít jednotku filtrace a regulace s mazáním.

⚠ WARNING

SP-A1 a SP-A2 musí být denně mazány pro zajištění správné funkčnosti.

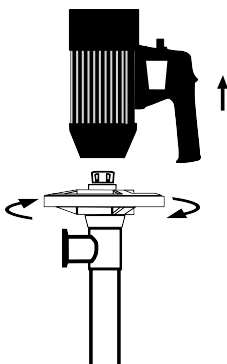
Provozování

1. Jakmile čerpadlo je plně sestaveno a všechny přípojky jsou bezpečně upevněny, vložte čerpadlo do sudu nebo nádrže .
2. Otočte spínač motoru do polohy "ON" nebo otevřete ventil přívodu vzduchu.
3. Pokud váš balíček obsahuje průtokoměr (obj. čísla 9500-9503 nebo 9510-9513) podívejte se na pokyny výrobce ohledne provozu (nacházejí se ve vašem balení).
4. Po použití vyčistěte čerpadlo a uložte ve svislé poloze.

Údržba

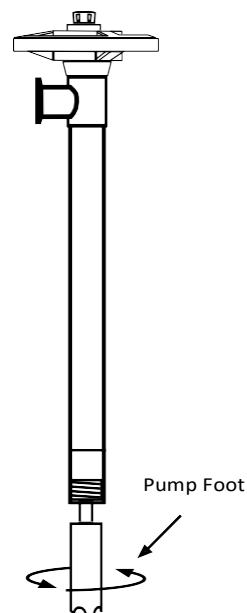
Rozmontování a čištění

1. Aby bylo možné vyčištění od většiny zbytků z čerpadlové trubice, ponořte čerpadlo do sudu s vodou. Nechte čerpadlo aby čerpalu vodu po dobu 3 minut.
2. Pro důkladnější čištění odpojte motor od čerpadlové trubice uvolněním ručního madla viz obr.:



Obrázek 2

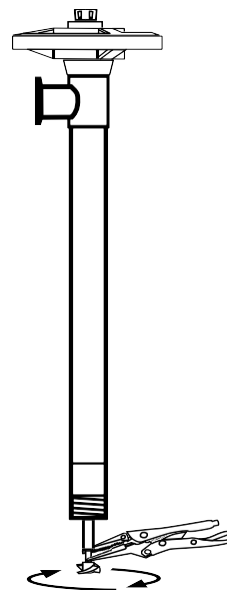
3. Odmontujte patku čerpadla viz obr.:



Obrázek 3

POZNÁMKA : Odstraňte patku (pump foot) čerpadla ve směru hodinových ručiček

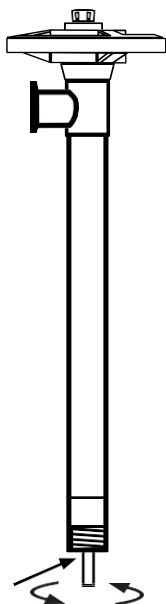
4. Zatímco držíte hnací hřídel (drive shaft) kleštěmi (výrobce doporučuje použít krytu čelistí kleští, aby se zabránilo poškrábání hřídele), odstraňte oběžné kolo (impeller) otáčením proti směru hodinových ručiček viz obr.:



Obrázek 4

POZNÁMKA : Použijte samosvorné kleště pro držení hřídele při odstraňování oběžného kola.

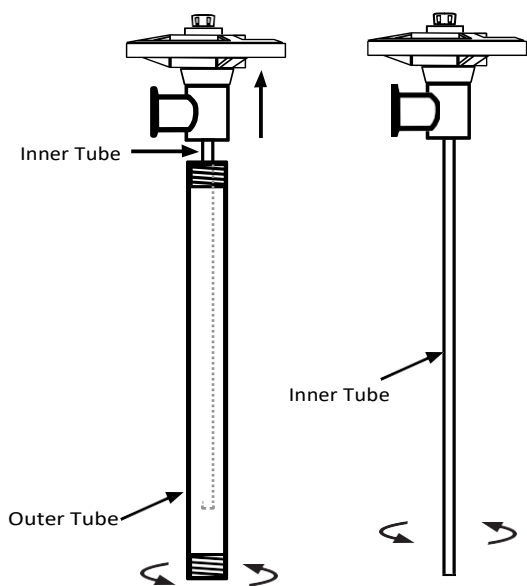
5. Oddělte těleso čerpadla viz obr.:



Obrázek 5

POZNÁMKA: Odstraňte těleso čerpadla ve směru hodinových ručiček .

6. Pro plastové modely - oddělte vnější trubici (outer tube) a vnitřní trubici (inner tube) od tělesa (discharge housing) ve směru hodinových ručiček viz obr.:

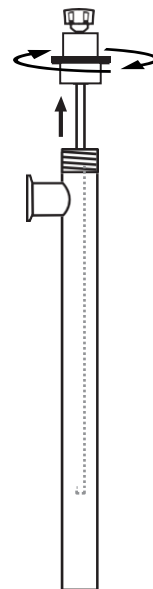


Obrázek 6

7. Pro nerezové modely - (tj. SP – SS) odpojte přírubu (Connection flange P / N 8102) od vnitřní / vnější trubky sestavy ve směru hodinových ručiček viz obr.:

⚠ WARNING

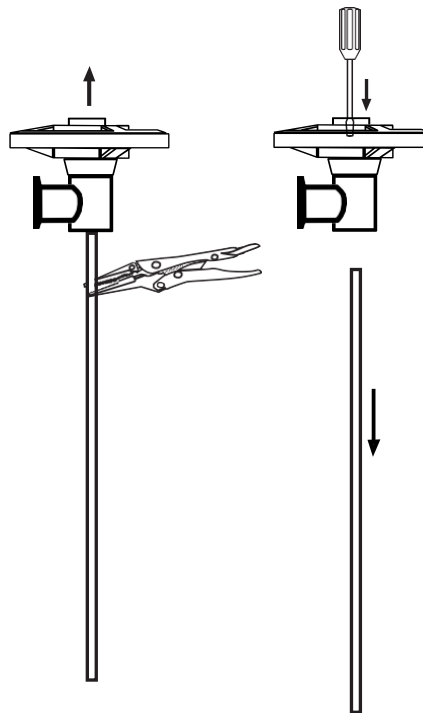
Při výměně hnacího hřídele v (bearing unit P/N1038) během zpětné montáže se ujistěte, že hnací hřídel (drive shaft) je vložen skrz vymeňovací vložku (spacer) mezi ložisky uvnitř ložiskové jednotky (bearing unit). Pokud tak neuděláte, může ložisková jednotka (bearing unit) předčasně selhat.



Obrázek 7

8. Odstraňte spojku čerpadla (Pump coupling P / N : 1004) z hnacího hřídele otáčením proti směru hodinových ručiček viz obr.:

POZNÁMKA: Použijte samosvorné kleště pro držení hřídele při odstraňování oběžného kola.



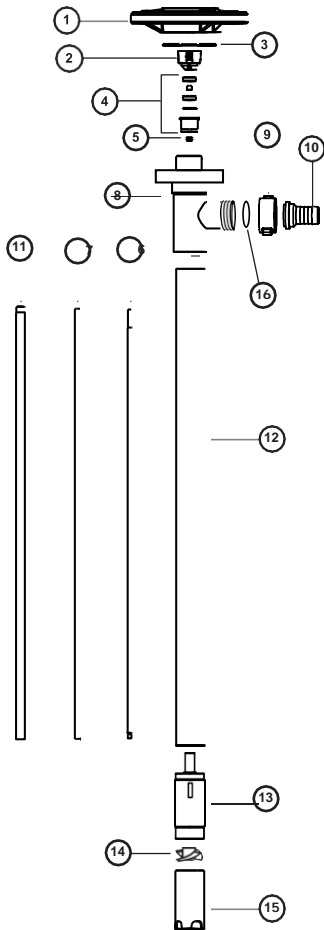
Obrázek 8

Obrázek 9

9. Vytáhněte hnací hřídel rovně dolů vyjmutím z výstupního otvoru nebo příruby, přitom dejte šroubovák skrz ložiskovou jednotku (bearing unit P/N1038).

POZNÁMKA: Ujistěte se, že šroubovák je udržován v ložisku tak, aby vymeňovací vložka a těsnění byli nehybně a správně seřízené pro zpětnou montáž.

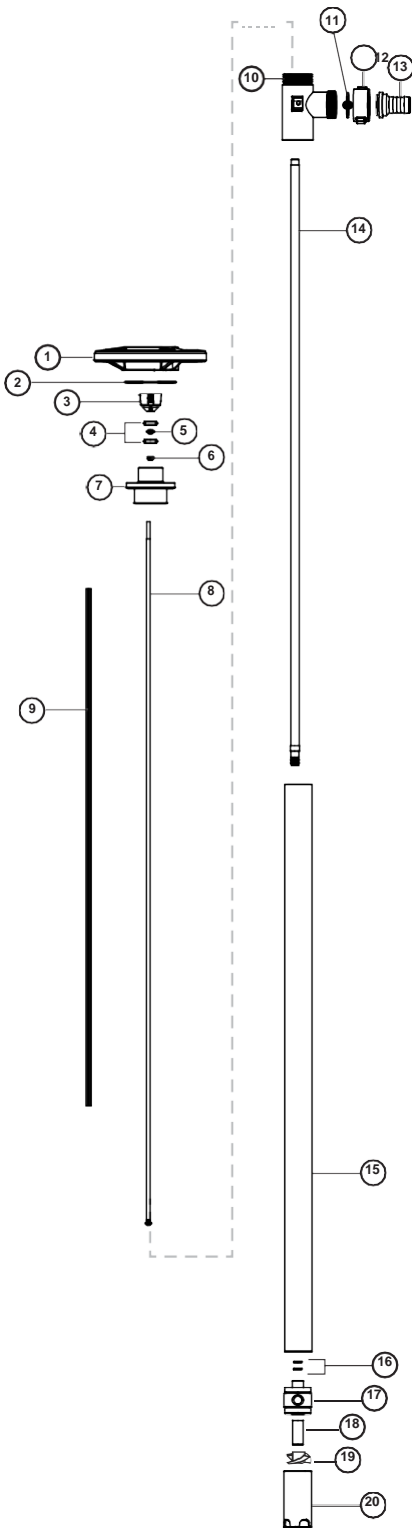
SP-PP, SP-PHT, SP-CPVC, SP-PVDF Series Spare Parts List



Ref. Number	Description	P/N for SP-PP	P/N for SP-PHT	P/N for SP-CPVC	P/N for SP-PVDF	Qty
1	Hand Wheel, Polypropylene	1842	1842	1842	1842	1
2	Pump Coupling, Nylon	1004*	1004*	1004*	1004*	1
3	Snap Ring, Steel	1508	1508	1508	1508	1
4	Bearing Unit Assembled – 2 each Viton shielded bearings, spacer, snap ring, bearing can	1038*	1038*	1038*	1038*	1
5	V-Seal					1
	Viton®	1000	-	-	-	
	PTFE	-	4000	4000	4000	
6	Drive Shaft, Hastelloy					1
	27" (700 mm)	1543	1543	1543	1543	
	39" (1000 mm)	1544	1544	1544	1544	
	47" (1200 mm)	1545	1545	1545	1545	
	50" (1270 mm)	1549	1549	1549	1549	
	60" (1500 mm)	1546	1546	1546	1546	
	72" (1800 mm)	1547	1547	1547	1547	
7	Guide Sleeve, PTFE					1
	27" (700 mm)	1516	1516	1516	1516	
	39" (1000 mm), 47" (1200 mm), 50" (1270 mm)	1514	1514	1514	1514	
	60" (1500 mm), 72" (1800 mm)	1661	1661	1661	1661	
8	Discharge Housing	1028	6028	5028	4028	1
9	Wing Nut	1106	6106	5106	4106	1
10	Hose Barb					1
	.75" (19 mm)	1051	6051	5051	4051	
	1" (25 mm)	1082	6082	5082	4082	
11	Inner Tube					1
	27" (700 mm)	1600	6600	5600	4600	
	39" (1000 mm)	1601	6601	5601	4601	
	47" (1200 mm)	1602	6602	5602	4602	
	50" (1270 mm)	1623	6623	5623	4623	
	60" (1500 mm)	1615	6615	5615	4615	
	72" (1800 mm)	1616	6616	5616	4618	
12	Outer Tube					1
	27" (700 mm)	1604	6604	5604	4604	
	39" (1000 mm)	1603	6603	5603	4603	
	47" (1200 mm)	1605	6605	5605	4605	
	50" (1270 mm)	1624	6624	5624	4622	
	60" (1500 mm)	1617	6617	5617	4617	
	72" (1800 mm)	1618	6618	5618	4619	
13	Pump Housing (Includes Carbon Bushing)	1524*	6524*	5524*	4607*	1
14	Rotor/Impeller					1
	High Volume Rotor	1608*	6608*	5608*	4608*	
	High Pressure Impeller	4608HH	4608HH	4608HH	4608HH	
15	Pump Foot					1
	High Volume	1609*	6609*	5609*	4609*	
	High Pressure	1609HH	6609HH	5609HH	4609HH	
16	O-Ring, Viton®	-	6695	-	-	1
n/a	Repair Kit (*Includes Items 2, 4, 13, 14 & 16)	9050	9053	9052	9051	1

 SP-PP, SP-PHT, SP-CPVC, SP-PVDF pumps should not be used to pump flammables.

©Viton is a registered trademark of DuPont Dow Elastomers.



SP-6600 & 6700 Spare Parts List



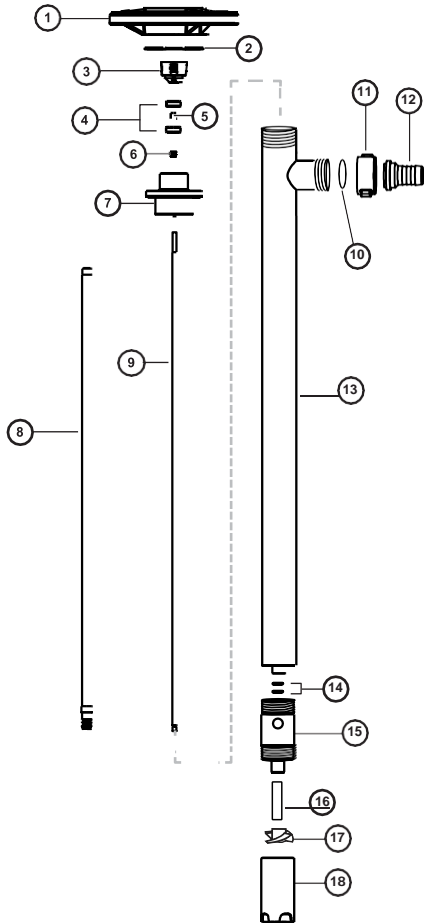
Ref. Number	Description	P/N	Qty
1	Handwheel, Polypropylene	1842	1
2	Snap Ring, Steel	1508	1
3	Pump Coupling, Nylon	*1004	1
4	Bearing, Viton Shielded	*1038-2	2
5	Bearing Spacer, SS316L	*8838-4	1
6	V Seal, PTFE	4000	1
7	Connection Flange, AL 6061	6650	1
8	Drive Shaft, SS316L		1
	27" (700mm)	6661	
	39" (1000mm)	6662	
	47" (1200mm)	6663	
	60" (1500mm)	6664	
	72" (1800mm)	6665	
9	Guide Sleeve, PTFE		1
	27", 39", 47" (700mm, 1000mm, 1200mm)	7659	
	60", 72" (1500mm), 1800mm)	7660	
10	Discharge Housing, AL 6061	6651	1
11	Seal, PTFE	*2195	1
12	Knurled Nut, AL 6061	6656	1
13	Hose Barb, AL 6061		1
	Hose Barb, 1", (19mm)	6657	
	Hose Barb, 3/4" (25mm)	6658	
14	Inner Tube, AL 6061		1
	27" (700mm)	6670	
	39" (1000mm)	6671	
	47" (1200mm)	6672	
	60" (1500mm)	6673	
	72" (1800mm)	6674	
15	Outer Tube, AL 6061		1
	27" (700mm)	6680	
	39" (1000mm)	6681	
	47" (1200mm)	6682	
	60" (1500mm)	6683	
	72" (1800mm)	6684	
16	O-Ring, Viton	7655	2
17	Pump Housing, AL 6061	6685	1
18	Bushing, Carbon Graphite	*7606	1
19	Rotor/Impeller, PTFE		1
	High Volume Rotor (6600 Series)	*7706	
	High Pressure Impeller (6700 Series)	4608HH	
20	Pump Foot, AL 6061		1
	High Volume (6600 Series)	6686	
	High Pressure (6700 Series)	6786	
n/a	Repair Kit (*Includes Items 3, 4, 5, 11, 18, 19)	7054	1



When pumping flammable/combustible liquids, this pump must be used in conjunction with an explosion proof motor.

©Viton is a registered trademark of DuPont Dow Elastomers.

SP-7600 & 7700 Spare Parts List



Ref. Number	Description	P/N for SP-SS	Qty
1	Hand Wheel, PP	1842	1
2	Snap Ring, Steel	1508	1
3	Pump Coupling, Nylon	*1004	1
4	Bearing, Viton Shielded	*1038-2	2
5	Bearing Spacer, SS316L	*8838-4	1
6	Secondary Seal, PTFE	4000	1
7	Connection Flange, SS316L	8602	1
8	Guide Sleeve		
	27"/39"/47" (1000/1200 mm)	7659	1
	60"/72" (1500/1800 mm)	7660	1
9	Drive Shaft, SS316L		1
	27" (700 mm)	8605	
	39" (1000 mm)	8606	
	47" (1200 mm)	8607	
	60" (1500 mm)	8608	
	72" (1800 mm)	8609	
10	O-Ring, PTFE	*2195	1
11	Knurled Nut, SS316L	7656	1
12	Hose Barb, SS316L		1
	1" Hose Barb	7657	
	3/4" Hose Barb	7658	
13	Inner/Outer Tube Assembly, SS316L		1
	27" (700 mm)	7650	
	39" (1000 mm)	7651	
	47" (1200 mm)	7652	
	60" (1500 mm)	7653	
	72" (1800 mm)	7654	
14	O-Ring, Viton	7655	2
15	Pump Housing, SS316L	8824	1
16	Bushing, Carbon Graphite	*7606	1
17	Rotor/Impeller, PTFE		1
	High Volume Rotor (7600 Series)	*7706	
	High Pressure Impeller (7700 Series)	4608HH	
18	Pump Foot, SS316L		1
	High Volume (7600 Series)	8826	
	High Pressure (7700 Series)	8926	
n/a	Repair Kit (*Includes Items 3, 4, 5, 10, 16, 17)	7054	1
n/a	Ground Wire Set, includes (1) 10 ft. lengths, (2) 6 ft. length, and (1) 1 ft. length.	9003	1



When pumping flammable/combustible liquids, this pump must be used in conjunction with an explosion proof motor.

©Viton is a registered trademark of DuPont Dow Elastomers.

Nebezpečný provoz

▲ WARNING Při čerpání hořlavých nebo výbušných produktů nebo práci v nebezpečném prostředí, musí být čerpadla typu SP - SS používána s motorem, který je zajištěný proti výbuchu. Prosím, kontaktujte výrobní závod nebo autorizovaného distributora s případnými dotazy pokud jde o tuto záležitost.

SP-420 EX, SP-A1 & SP-A2 Series

Při provozu v aplikacích s nebezpečím výbuchu musí být SP-420EX nebo SP-A1 používány společně s čerpadlem řady SP-7600/7700 nebo SP-6600/6700 a musí být řádně spojeny a uzemněny. Informace o motorech naleznete v tabulce specifikací motoru.

Zvláštní podmínky pro bezpečné používání



- Pouze pro vodivé kapaliny (skupiny plynů IIA a IIB)..
- Bod vzplanutí pro hořlavé médium musí být o 50 ° C vyšší než je maximální hodnota teplota T4 (135 ° C).
- Verze SP-6600/6700 se nesmí používat v oblasti, kde jsou rezavé částice nebo rezavé železo je přítomno.
- Trubka musí být zkontrolována, zda nedošlo k jejímu poškození a koroze koroze zařízení a trubice musí být vyřazeny z provozu.
- Uzemňující svorka a vodič na čerpadle musí být připojeny k zásobníku kapaliny před a po startu čerpadla.
- Čerpadla nesmí být vystavena čerpání tuhých pevných částic, které mohou vytvářet jiskry.
- Zkontrolujte, udržujte a opravte zařízení podle návodu k obsluze.
- Čerpadlo je určeno pouze pro ruční provoz a nesmí být suché.
- Verze SP-6600/6700 smí být použita pouze s částečným oběžného kola PTFE č. 7706 a 4608HH.

Instalace bubnového

čerpadla SP-410EX

- Nainstalujte čerpadlovou a statickou ochrannou sadu podle popisu na obrázku 6 na straně 12.
- Připojte sestavu pozemního vodiče k uzemnění pomocí dodané svorky.
- Připojte zemnicí vodič mezi buben a uzemnění.
- Připojte zemnicí vodič mezi přijímacím kontejnerem a uzemněním (nebo použijte spojovací vodič k připojení k bubnu).

▲ CAUTION Před čerpáním zkontrolujte

Elektrickou kontinuitu všech součástí. Vše by mělo být na jeden ohm či méně.

Provozní a bezpečnostní pokyny

- Používejte pouze kovové trubky čerpadel s motory odolnými proti výbuchu pro přenos hořlavých nebo hořlavých kapalin.
- Oblast použití musí splňovat pokyny NFPA 30 pro bezpečné skladování a používání hořlavých a hořlavých kapalin.
- Všechny kontejnery a další zařízení musí být kovové a uzemněny.
- Dodržujte pokyny NGPA 77 pro řízení statické elektřiny.
- Vyvarujte se stříkání. Splash plnění může vytvořit statickou elektřinu a je velmi nebezpečné.
- Rychlost kapaliny musí být 3 stop za sekundu (0,91 m / s) maximálně 7 GPM v 1 "hadici (26,5 LPM v hadici 25 mm).

Použití leteckých motorů v nebezpečných atmosférách

SP-A1 Series & SP-A2 Series

V současné době neexistují žádné známé normy, které by regulovaly fungování vzduchových motorů v prostředí s nebezpečím výbuchu. Existuje však několik bodů týkajících se bezpečnosti leteckých motorů.

Za prvé, vzduchový motor není zdrojem elektrických jisker. Je však možné, že výrobek, který není součástí leteckého motoru (např. Klíče, kladiva apod.), By mohl vytvořit iskru tím, že

prudce narazí na litinovou nebo hliníkovou skříň nebo na ocelové hřídeli vzduchového motoru. (Upozorňujeme, že kryty elektromotorů pro nebezpečné prostory třídy I a II mohou být vyrobeny z "... železa, oceli, mědi, bronzu nebo hliníku ..." (UL 674, Elektromotory a generátory - nebezpečné lokality, 23. června, 1989, odstavec 4.2, strana 6). Za druhé, skříň vzduchového motoru není navržena tak, aby obsahovala vnitřní výbuch, jako je elektrický motor odolný proti výbuchu, jediný možný vnitřní zdroj zapálení ve vzduchovém motoru je kontakt mezi stanicí součásti skříňe a otáčející se prvky, které by mohly vytvořit iskru. Pravděpodobnost tohoto výskytu je snížena skutečností, že kontakt musí být proveden přesně ve stejném okamžiku, kdy je do vzduchového motoru zaváděn hořlavý nebo výbušný plyn v dostatečném množství, aby dosáhnout hořlavé nebo výbušné směsi při překonávání pozitivního tlaku hnacího plynu. Jinými slovy, ačkoli je velmi nepravděpodobné, může být vnitřní výbuch ve vzduchovém motoru možný. Konečně je vzduchový motor navržen tak, aby byl ovládán stlačeným vzduchem, jehož expanze při normálním provozu vytváří chladicí efekt. V důsledku toho teplota vzduchu motoru nepřekročí výšku teploty okolní atmosféry nebo vzduchu dodaného do vstupu.

Nezaručujeme bezpečnost každé aplikace, ale pro zajištění bezpečného provozu vzdušného motoru ve Vaší aplikaci vždy dodržujte směr výrobku a konzultujte s kvalifikovaným inženýrem. (Zdroj: Gast Manufacturing, Příručka leteckých motorů, strana 2)

Poznámka: Toto prohlášení platí pouze pro Severní Ameriku

▲ WARNING

Při použití motoru série SP-A1 nebo SP-A2 doporučuje standardní čerpadlo použití

regulátoru maziv filtru (FLR), aby bylo zajištěno bezpečné přivádění vzduchu k motoru.

▲ WARNING

Motory řady SP-A1 a SP-A2 musí být denně mazány, aby byla zajištěna správná funkčnost

Postupy uzemnění



Přenos hořlavých látek nebo jejich použití v nebezpečných podmínkách. Lepení je elektrické spojení mezi primární kovovou nádobou a kovovou nádobou. Viz schéma

Uzemnění je elektrické spojení mezi kovovou nádobou, čerpadlem, motorem a konstantní zemí; tj. kovovou tyč, která je vedena do země. Při čerpání hořlavých materiálů nebo v prostředích s nebezpečím výbuchu jsou vyžadována lepení a uzemnění. Nedostatek lepení a řádné uzemnění může způsobit výboj statické elektřiny, která může způsobit požár, zranění nebo smrt. Postupujte podle NFPA 77 a 30 postupů. Pokud máte pochybnosti, nespouštějte čerpadlo! Před zahájením provozu se ujistěte, že lepení a uzemňovací vodiče jsou zajištěny. (Pro bezpečné použití musí být vodiče na zemnici a svařovací drát menší než jeden ohm. Před spuštěním zkontrolujte kontinuitu). Při jakékoli otázce vždy zkontrolujte bezpečnostního technika a pravidelně kontrolujte bezpečnostní postupy u bezpečnostního technika.

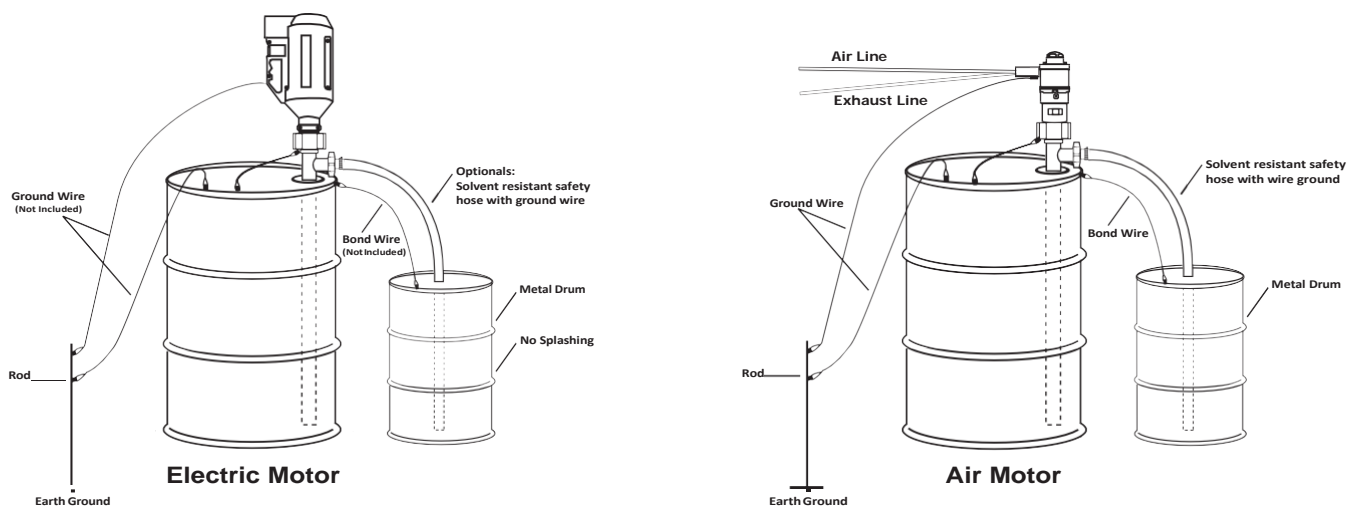


Figure 6 - Static Protection Kit

Distributor
Create Flow s.r.o.
 tel: 00420 722 712 652
 info@createflow.cz
 www.createflow.cz

North America Declaration of Conformity

We herewith declare that the construction type

Designation: **SP-280P**
SP-280P-V
SP-ENC
SP-ENC-V

Machine type: Electric Motors for drum pumps

Item No: **SP-280P**
SP-280P-V
SP-ENC
SP-ENC-V

In the form as delivered by us complies with following applicable regulations:

Conforms to UL STD 1004-1
Certified to CSA STD C22.2 No. 100
ETL Control number 5003012

RECOGNIZED
COMPONENT



Intertek

Official responsible for documentation:

1 FEB 2016

Standard Pump, Inc.
Duluth, GA USA

A handwritten signature in black ink that reads 'Chris Murphy'.

Christopher Murphy
Director of Operations

EC Declaration of Conformity

We herewith declare that the construction type

Designation:	SP-280P-2 SP-280P-2-V SP-ENC-2 SP-ENC-2-V	SP-280P-2-NL SP-280P-2-V-NL SP-ENC-2-NL SP-ENC-2-V-NL
--------------	--	--

Machine type: Electric Motors for drum pumps

Item No:	SP-280P-2 SP-280P-2-V SP-ENC-2 SP-ENC-2-V	SP-280P-2-NL SP-280P-2-V-NL SP-ENC-2-NL SP-ENC-2-V-NL
----------	--	--

In the form as delivered by us complies with following applicable regulations:

Machine Safety	2006/42/EC
Low Voltage Equipment	2006/95/EC
Electromagnetic Compatibility	2004/108/EC
RoHS Directive	2011/65/EU

Applied harmonized standards:

EN ISO 12100-1, -2	EN 60204-1
--------------------	------------

EC official responsible for documentation:

24 AUG 2015

Date

Standard Pump, Inc.
Duluth, GA USA

Christopher Murphy
Christopher Murphy
Director of Operations

WARRANTY

Three year limited warranty

Standard Pump, Inc. warrants, subject to the conditions below, through either Standard Pump, Inc., its subsidiaries, or its authorized distributors, to repair or replace free of charge, including labor, any part of this equipment which fails within **three years** of delivery of the product to the end user. Such failure must have occurred because of defect in material or workmanship and not as a result of operation of the equipment other than in accordance with the instructions given in this material. Specific exceptions include:

- Consumable items such as motor brushes, bearings, couplings and impellers. (Motor brushes typically have a life span of approximately 250 hours. This will vary with the manner in which the motor is used)

Conditions of exceptions include:

- Equipment must be returned by prepaid carriage to Standard Pump, Inc., its subsidiary or authorized distributor.
- All repairs, modifications must have been made by or with express written permission by Standard Pump, Inc., its subsidiary or authorized distributor.
- Equipment which have been abused, misused, or subject to malicious or accidental damage or electrical surge are excluded.

Warranties purporting to be on behalf of Standard Pump, Inc. made by any person, including representatives of Standard Pump, Inc, its subsidiaries, or its distributors, which do not fall within the terms of this warranty shall not be binding upon Standard Pump, Inc. unless expressly approved in writing by a Director or Manager of Standard Pump, Inc. Information for returning pumps Equipment which has been contaminated with, or exposed to, bodily fluids, toxic chemicals or any other substance hazardous to health must be decontaminated before it is returned to Standard Pump, Inc, or its distributor. A returned goods authorization number (RGA #) issued by Standard Pump, Inc., its subsidiary or authorized distributor, must be included with the returned equipment. The RGA # is required if the equipment has been used. If the equipment has been used, the fluids that have been in contact with the pump and the cleaning procedure must be specified along with a statement that the equipment has been decontaminated.

STANDARD PUMP

1610 Satellite Blvd. Suite D., Duluth, Georgia 30097 USA
TOLL FREE 866-558-8611 • Phone 770-307-1003 • Fax 770-307-1009

info@standardpump.com

www.standardpump.com

STANDARD PUMP EUROPE A/S

Ronnekrogen 2, DK-3400 Hillerod, Denmark
Phone +45 70 23 21 00 • Fax +45 70 23 56 55

info@standard-europe.eu



Standard Pump Europe A/S
Rønnekrogen 2
DK-3400 Hillerød
Denmark
Phone: + 45 70 23 21 00
Fax: + 45 70 23 56 55
info@standard-europe.eu

EU-Conformity Declaration ATEX 2014/34/EU

We herewith declare that the products:

Model name: SP-6600/6700, SP-7600/7700, SP-8600/8700 and SP-8850/8950
Model design: All versions

Technical data: Equipment group II, Category 2G and 3G
Marking: EX II 2G c IIB T4
Liquid temperature: Max. 40°C
Ambient temperature: +5°C to +40°C

Confirms with the relevant EC Directive: Directive 2014/34/EU for equipment and protective systems intended for use in potentially explosive atmospheres (ATEX).

Applied harmonized standards: EN 13463-1:2009
EN 13463-5:2011

In accordance with appendix VIII of 2014/34/EU the documents are stored by the notified body no. 0396:

Danish Technological Institute
Kongsvang Allé 29
DK-8000 Århus C
File no / Certificate no.: DTI 13.0022X – ver.03

The protection of the pump against abnormal working situations has to be insured by user according to the manual.

Hillerød, January 15th. 2018

Standard Pump Europe A/S

Hans-Peder Jensen
Technical Director