

Ponorná čerpadla

Návod



Create Flow s.r.o.

Tel: +420 722 712 652 www.createflow.cz

KONFIGURACE: Právě jste si zakoupili jedno z nejkvalitnějších ponorných Bilge čerpadel dostupných v oboru. Čerpadlo bylo vyvinuto po dlouhých letech výzkumu a testování našimi výzkumnými pracovníky a tisíci uživatelů. Čerpadla jsou navržena tak, aby dlouhé roky poskytovala spolehlivý a bezproblémový provoz. Nesprávnou instalací a kabeláží může dojít k snížení výkonu a k poškození čerpadla.

KROK 1: Čerpadlo umístěte do nejhlubší útroby nádoby (tam kde se drží voda). Instalace čerpadla musí umožnit úplné vypuštění hadice. Hadice musí být natažena tak, aby na výtlačku nevznikaly žádné kapsy.

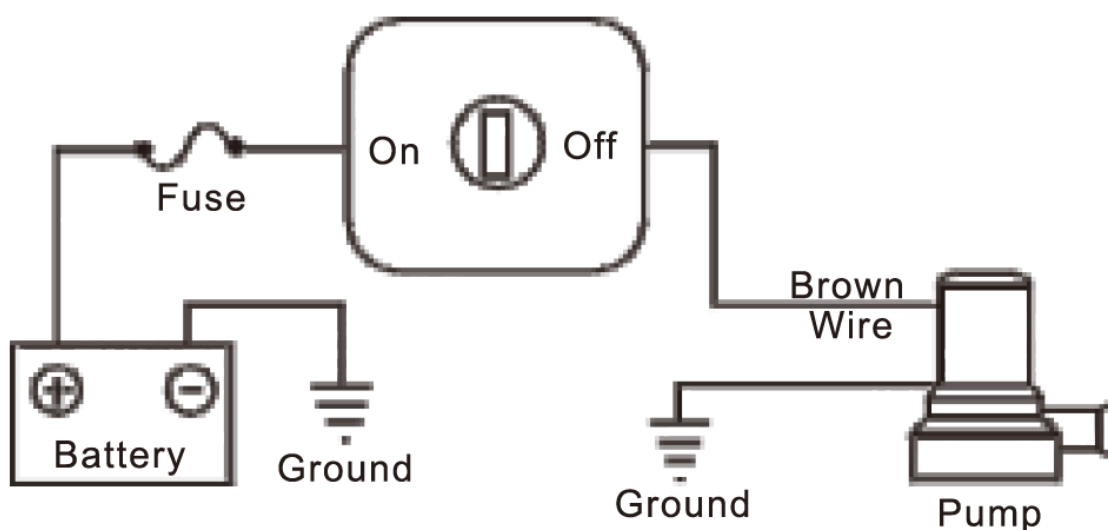
KROK 2: Připojte hadice 10 mmk výtlačné hubici a upevněte ji pomocí nehybné ocelové svorky. Pro instalaci čerpadla doporučujeme model hadice, který se při ostrých ohybech nezlomí. Pokud vaše čerpadlo nahrazuje konkurenční model s menším průměrem hadice a výtlačná hadice lze jen těžko vyměnit, můžete použít adaptér pro přizpůsobení se menší hadici. **Poznámka:** Menší hadice čerpadlo nepoškodí, ale zapříčiní nižší průtok vody.

KROK 3: Zapojení: Aby se předešlo elektrolýze a zkorodování připojených vodičů, je nezbytné, aby všechny konce vodičů a byly utěsněny vysoce odolným tmelem, a umístěny nad nejvyšší možnou hladinu vody a pevně izolovanými sponkami nebo plastovými pásky. Při instalaci čerpadla by měl být použit vodič o průřezu 16. Pokud je však instalace čerpadla delší jak 50 cm od zdroje baterie, měla by se velikost drátu zvětšit. Použití příliš tenkého vodiče způsobuje nežádoucí hřátí ve vodiči a má za následek pokles napětí a nižší výkon čerpadla.

KROK 4: pojistka Chcete-li chránit elektrickou kabeláž a automatický spínač před možným přetížením, nainstalujte pojistku do kladného (+) vodiče z baterie. Pokud používáte spínač panelu s držákem pojistky, zkontrolujte, zda se používá správná pojistka.

KROK 5: Postupujte podle jednoho ze dvou schémat zapojení: Zapojení pro ruční provoz Manuální systém je nejjednodušší systém, poskytuje pouze ON-OFF ovládání čerpadla. V důsledku toho jsou čerpadla často ponechány zapnuty déle, než je nutné.

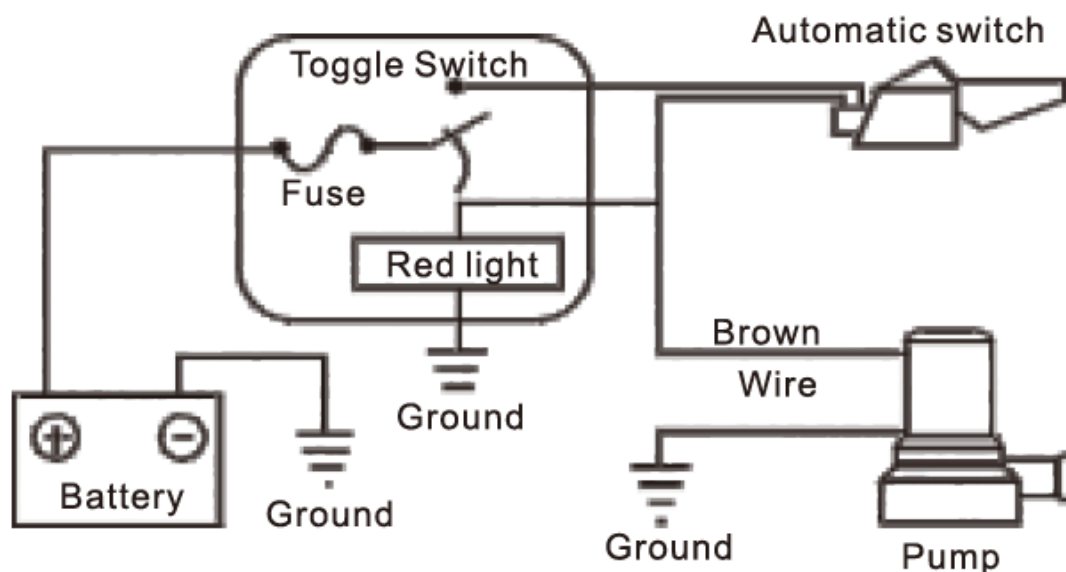
Instalace panelu s vestavěným držákem pojistek:



Zapojení pro automatický provoz:

Automatický systém zajišťuje, že nádoba/loď je vždy vyčerpána, i bez dozoru. Po vyčerpání vody se čerpadlo automaticky vypne. Prodlouží se tak životnost čerpadla, baterie.

Automatický systém může také zajistit ruční ovládání čerpadla instalací spínače panelu. Tyto spínače mají funkci „zabezpečenou proti selhání“, která automaticky přepne spínač do polohy „vypnuto“, což zabraňuje nechtěnému zapnutí čerpadla.



Create Flow s.r.o.

Tel: +420 722 712 652 www.createflow.cz

KROK 11: Polarita! Pokud není zapojení čerpadla správné, čerpadlo se začne otáčet druhým směrem. Voda může vytékat z vypouštěcí hadice, ale průtok bude velmi omezen. Pro správné zapojení polarity, připojte hnědý vodič na kladný pól baterie +, modrý vodič na záporný pól baterie-! Žlutý vodič nikdy nezapojujte. Do vstupního otvoru čerpadla nikdy nevkládejte prsty ani jiné předměty.

Skladování: Funkce čerpadla není ovlivněna mrazem. Pokud je čerpadlo ponořeno do zamrzlé vody (ledu), čerpadlo nelze použít. Nikdy nezapínejte čerpadlo, pokud je obklopené ledem.

Možné příčiny nefunkčnosti: Odpojte a vypněte čerpadlo!

ODSTRAŇOVÁNÍ ZÁVAD ŘEŠENÍ PROBLÉMŮ

Možná příčina: Vyčistěte vnější část sítka a odstraňte nečistoty kolem oběžného kola. Zkontrolujte hadici na výtlaku čerpadla. Pokud je hadice zalomena, upravte hadici tak, aby voda mohla volně proudit hadicí.

Nízké napětí baterie: Zkontrolujte stav baterie a v případě potřeby baterii nabijte.

Žádné čerpání vody: zkontrolujte provedení připojení a zkontrolujte spoje, zda nejsou zkorodované. Vizuelní kontrola nestačí - mírný tah na každém vodiče (drátu) ukáže, zda jsou dráty stále spojeny.

Pojistka je poškozená: Zkontrolujte, zda je pojistka správná, pokud je pojistka v pořádku, zkontrolujte oběžné kolo a sání, abyste se ujistili, že oběžné kolo není zaneseno pevnými částicemi.

Porucha plovákového spínače: Zvedněte konec plovákového spínače nahoru - pokud běží čerpadlo, spínač je v pořádku. Pokud čerpadlo neběží, otočte ruční přepínač do polohy - pokud čerpadlo běží, automatický spínač má "poruchu".

Něco pod plovákem: Vyčistěte plovák, ujistěte se, že žádné částice nebrání funkci plováku. Zkontrolujte, zda plovák není zaseknutý.

Zkontrolujte, zda je plovák volný bez stokového oleje a nečistot. Pokud se zdá, že činnost plováku je pomalá nebo se plovák volně nepohybuje, může dojít k přerušovanému nebo sporadickému provozu čerpadla. Tento stav je obvykle výsledkem hromadění oleje nebo nečistot v pohyblivých částech spínače a kolem nich. Chcete-li opravit plovák, zkuste namočit celý spínač do neutrálního čistícího roztoku, čisté nebo mořské vody atd....po dobu deseti minut. Několikrát plovák propláchněte a zkontrolujte hladký a volný provoz plováku.

Plovák je namontován příliš nízko: Pokud čerpadlo nasává vzduch a automatický spínač nedosáhl polohy VYPNUTO, může být plovák namontován příliš nízko. DŮLEŽITÉ plovák by měl být nainstalován alespoň o ¼ výše než sání/základna čerpadla.

Kombinace zaseknutého oběžného kola a pojistky nesprávné velikosti. Ujistěte se, že oběžné kolo je zbaveno nečistot a může se volně otáčet. Ujistěte se, že pojistka má požadované jmenovité napětí případně vložte pojistku s menším odporem. Vyměňte poškozené vodiče nebo spínač.

Create Flow s.r.o.

Tel: +420 722 712 652 www.createflow.cz